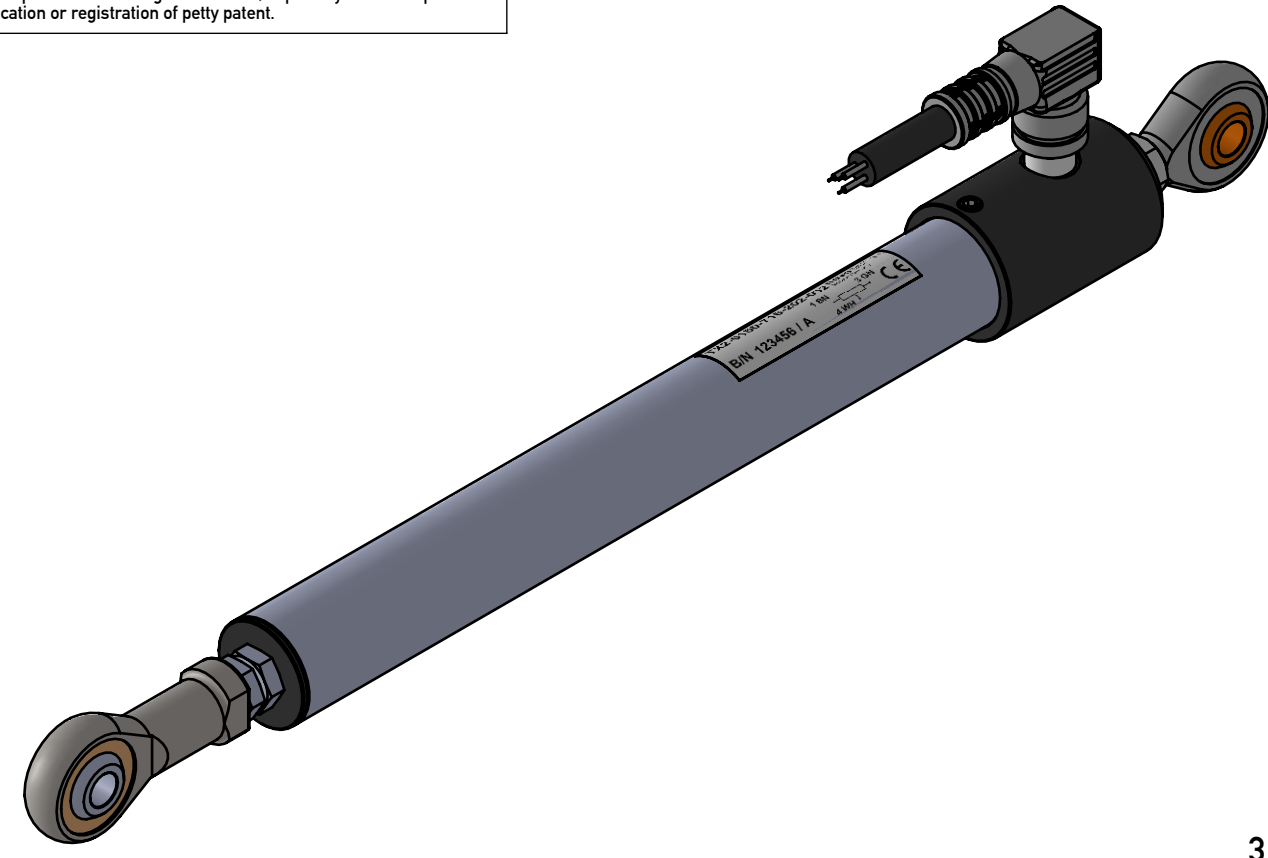
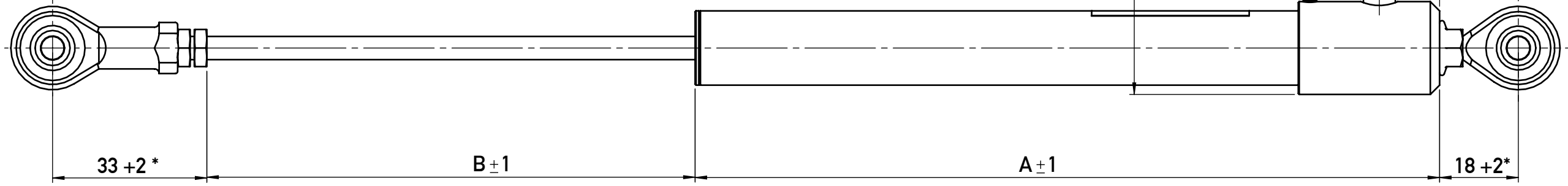
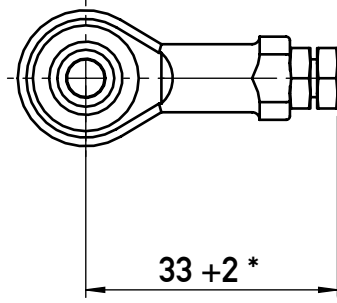
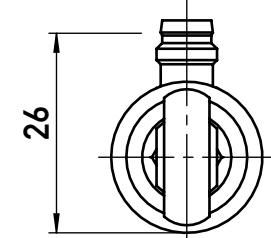


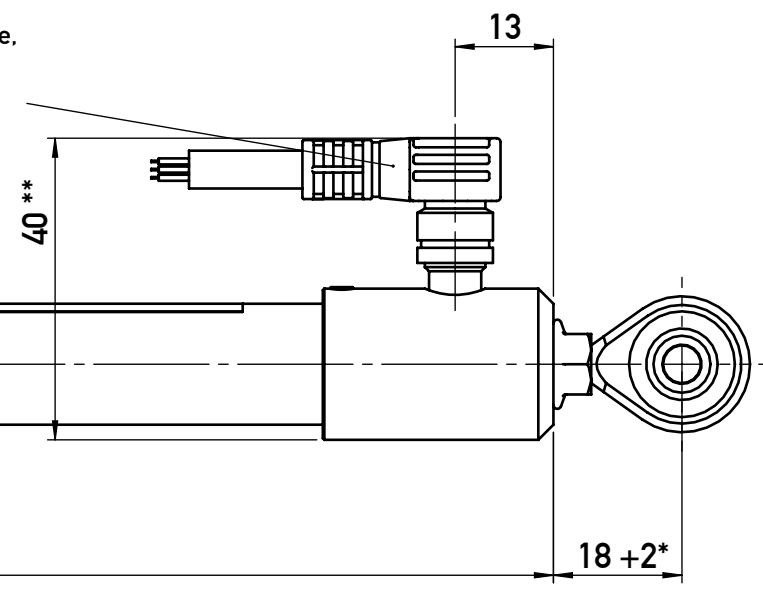
Weitergabe sowie Vervielfältigung dieser Unterlage, Verwertung und Mitteilung ihres Inhaltes nicht gestattet, soweit nicht ausdrücklich zugestanden. Zuwiderhandlungen verpflichten zu Schadensersatz. Alle Rechte für den Fall der Patentierung oder Gebrauchsmuster-Eintragung vorbehalten.
 This document is confidential and shall not be exploited, copied, reprinted or disclosed to a third party in any manner without our prior written permission. All rights reserved, especially in case of patent application or registration of petty patent.



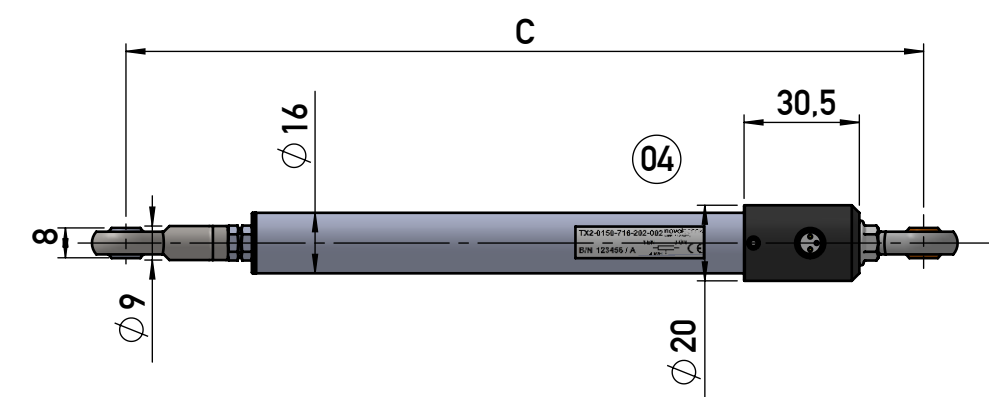
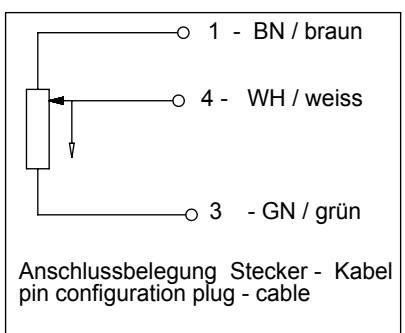
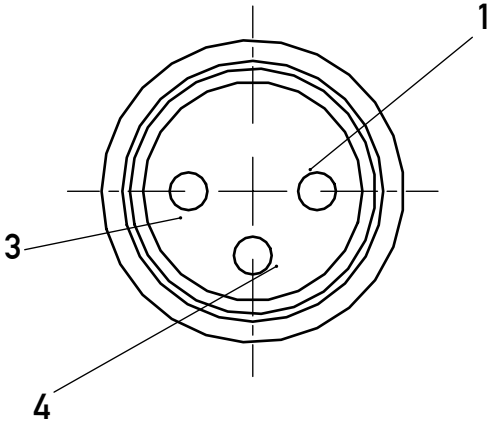
TX2 0 716 002 101
 = Nennlänge / nominal length



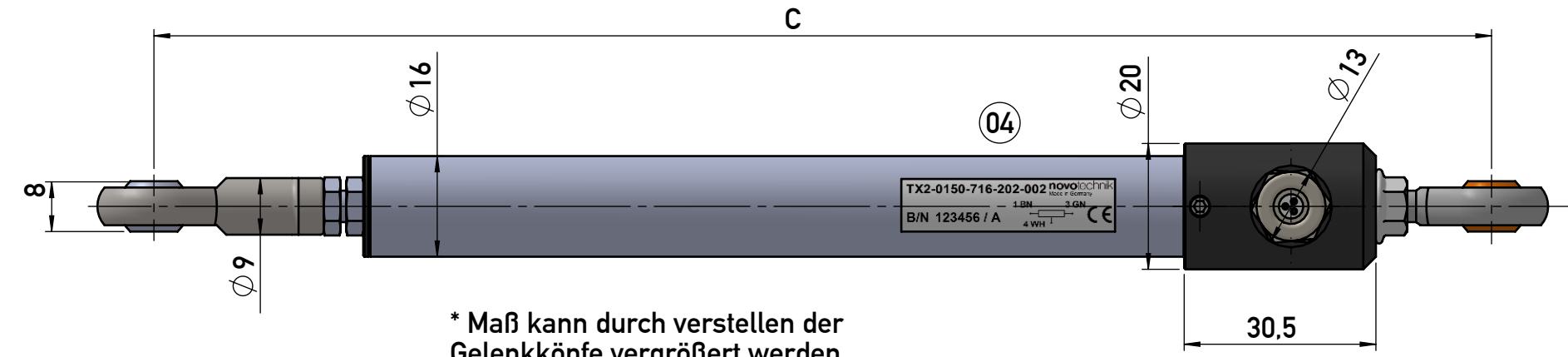
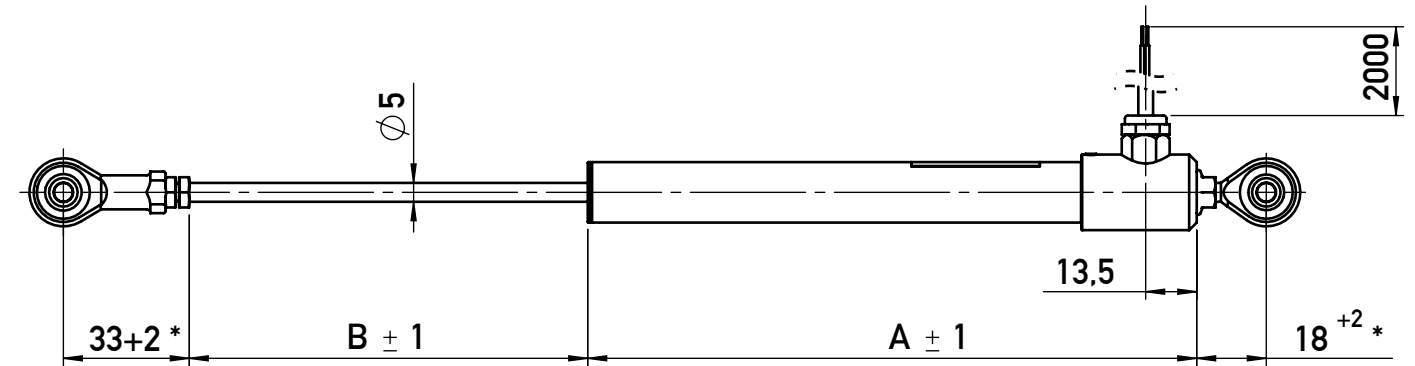
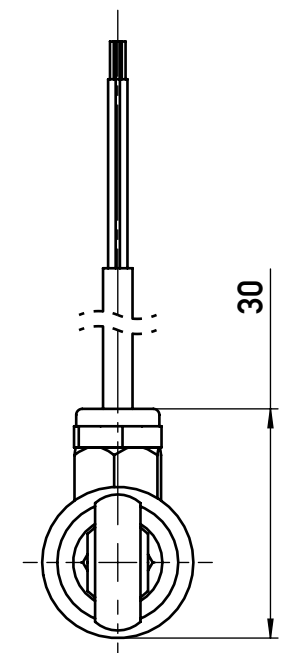
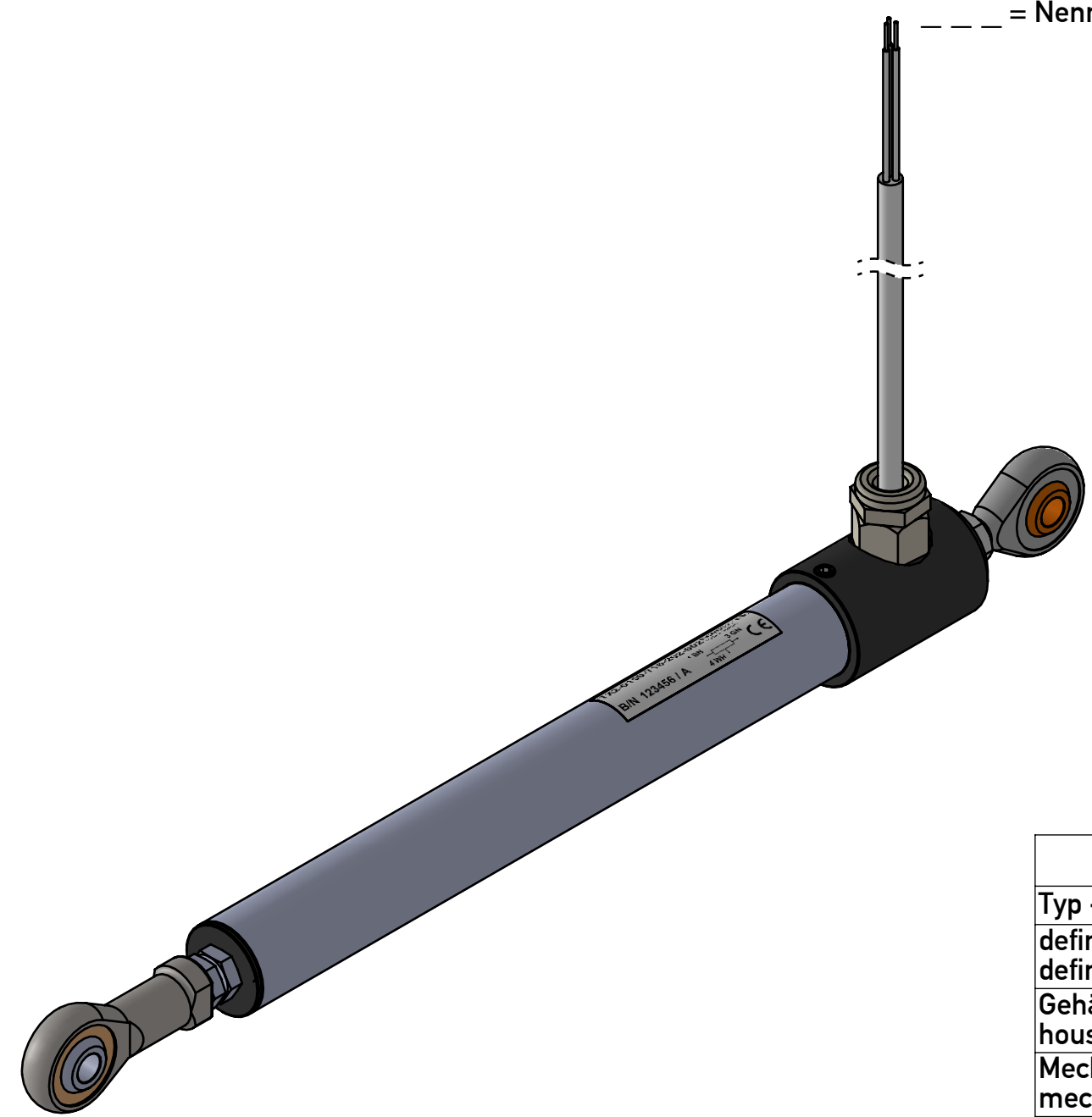
** Beispielhafte Darstellung mit Steckerdose.
 Aussehen und Abmessungen kann je nach Hersteller abweichen.
 ** Exemplary representation with socket.
 Appearance and dimensions can deviate depending upon manufacturer



Steckerbelegung:
 pin assignment:
 M2:1



TX2 0 716 002 202
 = Nennlänge / nominal length



* Maß kann durch verstellen der Gelenkköpfe vergrößert werden.
 Dimension can be enhanced by adjustment of the pivot heads.

Für Montage und Inbetriebnahme ist die aktuellste Gebrauchsanleitung zu beachten.
 For installation and start up take note of the latest instructions for use.
 Art. Nr.: 402518397

Alle Maßangaben ohne Toleranzen sind Informationsmaße nach DIN 406 T10.
 All specified dimensions without tolerances are information dimensions according to DIN 406 T10

		TX2								
Typ - Nennlänge / nominal length		25	50	75	100	150	200	250	300	
definierter elektrischer Bereich defined electrical range	mm	25	50	75	100	150	200	250	300	
Gehäuselänge (Maß A) housing length (dim. A)	mm	86	111	136	161	224	274	324	374	
Mechanischer Weg (Maß B) mechanical stroke (dim. B)	mm	30	55	80	105	158	208	258	308	
min. Gelenkkopfabstand (Maß C) min. pivot head distance (dim. C)	mm	136	161	186	211	274	324	374	424	
Anschlußwiderstand nominal resistance	k Ohm	1	2	3	4	6	8	10	12	
unabhängige Linearität independent linearity	± %	0,2	0,1	0,1	0,1	0,05	0,05	0,05	0,05	

Status: freigegeben / released				geltende Dokumente regarding documents	
Version	Änd.-Nr. revision no.	Änderung revision description	Datum / date Bearbeitet / drawn by	Datum / date Geprüft / approved by	Datum / date Freigegeben / released by
04	414-0170	neuer SAP Zeichnungsrahmen hinzu, Typenschild und Mat. Nr. aktualisiert. Diagramm korrigiert	28.10.2015 Thiel	05.04.2019 Bürkle	03.06.2019 Braun
Form- u. Lagertoleranzen nach shape and position tolerancing per			Nichttol. Maße unspecified tolerances		Toleranzierungsprinzip tolerancing principle Size ISO 14405 (E)
Oberflächenangaben nach surface tolerancing per			-		Gewicht / weight -
Werkstückkanten nach part edges per			ECE (KBA) Nein/No		Novotechnik Messwertaufnehmer OHG
Projektionsmethode 1 projection method 1			FuSi functional safety Nein/No		Benennung / title TX2 Gelenkkopf / pivot head
-			novotechnik Siedle Gruppe		Ersetzt für / Zng.-Klasse replaces / draw-class Z001-2690
-			-		Format size A2
-			-		Maßstab scale 1:2
-			-		Material-Nr. material no. s. Text
-			-		Dokument-Nr. / document no. 900019548
-			-		Teildok. / document part 001
-			-		Blatt / sheet 1

04

04